

---

---

# mediclinics

[www.mediclinics.com](http://www.mediclinics.com)

## ELEKTRICKÝ OSOUŠEČ NA RUCE

**M72A / M72ACS / M72AB**

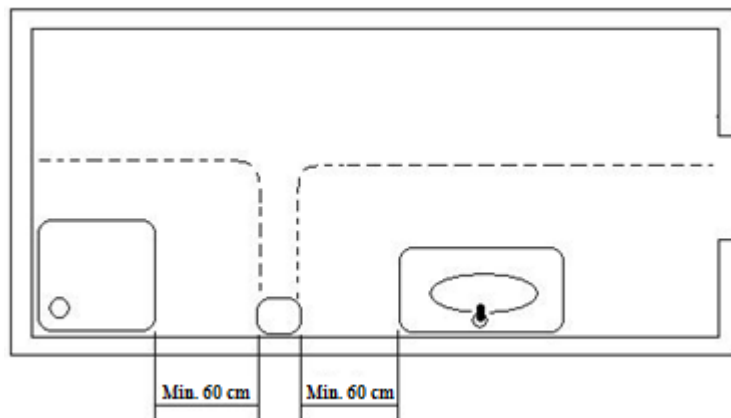


## NÁVOD K INSTALACI A OBSLUZE

## BEZPEČNOSTNÍ POKYNY

**Než budete provádět jakékoli operace, pečlivě si přečtěte a berte v úvahu následující bezpečnostní pokyny:**

- Tento přístroj může instalovat, seřizovat a udržovat pouze kvalifikovaný technik. Všechny tyto operace musí být prováděny vždy v souladu s aktuálně platnými právními předpisy a evropskými normami pro instalaci, stejně jako i s místními předpisy pro instalaci.
- Budte opatrní, když je kryt spotřebiče demontován, protože jsou přístupné aktivní části zařízení a existuje potenciální riziko úrazu elektrickým proudem.
- Před prováděním jakýchkoli zásahů na elektrickém zařízení odpojte přívod elektrického proudu, aby se zabránilo úrazu elektrickým proudem.
- Zařízení musí být upevněno mimo dosah vodního zdroje, aby bylo možné splnit bezpečnostní vzdálenosti uvedené v současných normách IEC, jak je znázorněno na následujícím obrázku:



- Věnujte pozornost místním požadavkům na instalaci, které mohou vyžadovat bezpečnostní vzdálenosti větší než 1 metr. Zohledněte také tyto místní požadavky.
- Sušiče na vlasy se musí upevnit mimo dosah osoby, která se koupe ve vaně nebo se sprchuje.
- V souladu s platnými evropskými normami musí být do připojovací kabeláže vestavěn přístroj pro odpojení ve všech pólech s minimální vzdáleností mezi rozpojenými kontakty 3 mm.
- Pracovník provádějící instalaci se musí ujistit, že je elektrická soustava uzemněna v souladu s platnými právními předpisy.
- Tento spotřebič mohou používat děti od 8 let a osoby se sníženými fyzickými, smyslovými nebo mentálními schopnostmi nebo nedostatečnými zkušenostmi a znalostmi pouze pod dohledem nebo po instrukcích o používání spotřebiče bezpečným způsobem, aby pochopily možná nebezpečí. Děti si nesmí se spotřebičem hrát. Čištění a údržbu povolenou uživateli nesmějí dělat děti bez dozoru dospělého.
- Zařízení se nesmí instalovat na normálně hořlavý povrch.
- Chcete-li upevnit osoušeč rukou na stěnu, postupujte podle pokynů v této příručce a použijte také šablonu dodanou se zařízením. Evropskými bezpečnostními normami je zakázáno upevňovat zařízení pomocí lepidla nebo podobnými metodami.

## ÚVOD

Osoušeče na ruce řady Dualflow Plus nabízejí následující technické charakteristiky:

- Automatický provoz. Detekce rukou je založena na infračervených snímačích pohybu. Dva páry těchto snímačů vyzařují nepřetržitý paprsek infračerveného světla. Zasunutí rukou vyvolá přerušení infračerveného paprsku a zapnutí osoušeče.
- Rychlost vzduchu vyvíjenou osoušečem na ruce lze upravit, aby se dosáhlo optimální rovnováhy mezi sušicím výkonem a hladinou hluku.
- K dispozici jsou tato vnější provedení:
  - bílé (M72A)
  - matové (M72ACS)
  - černé (M72AB)
- Rozměry: 665 mm (V) x 320 mm (Š) x 226 mm (H)
- Hmotnost: 8,3 kg
- Montáž: povrchová

## PROVOZ

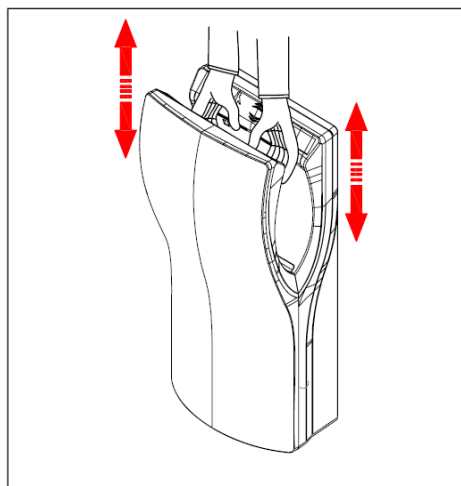
Ruce je třeba vložit dovnitř. Osoušeč na ruce se po vložení rukou automaticky spustí.

Pohybujte svisle rukama (jak je znázorněno na obr. 1), abyste je úplně vysušili.

Zelená LED kontrolka v horní části, která signalizuje pohotovostní stav, se změní na oranžovou, když se osoušeč používá.

Maximální doba nepřetržitého provozu je  $T = 30$  s. Doba sušení je ještě kratší ( $T_d \approx 8 - 10$  s).

Po vyjmutí rukou se osoušeč automaticky vypne.



Obrázek 1

**Tento spotřebič mohou používat děti od 8 let a osoby se sníženými fyzickými, smyslovými nebo mentálními schopnostmi nebo nedostatečnými zkušenostmi a znalostmi pouze pod dohledem nebo po instruktáži o používání spotřebiče bezpečným způsobem, aby pochopily možná nebezpečí. Děti si nesmí se spotřebičem hrát.**

**Čištění a údržbu povolenou uživateli nesmějí dělat lidé bez řádného školení.**

**Do přípojovací kabeláže musí být vestavěn přístroj pro odpojení s minimální vzdáleností mezi rozpojenými kontakty 3 mm.**

## NÁVOD K INSTALACI A ÚDRŽBĚ (TECHNICKÝ PERSONÁL)

### Úvod

Osoušeče na ruce řady Dualflow Plus nabízejí následující technické charakteristiky:

- Automatický provoz. Cyklus sušení započne po vložení rukou do osoušeče. Vložení rukou detekují dva páry infračervených snímačů.
- Osoušeč je (uzemněným) elektrickým izolovaným zařízením třídy I.
- Proces sušení je založen na výkonných vzduchovým clonách, které odstraňují z rukou vodu.
- Rychlost vzduchu lze regulovat pro dosažení optimální rovnováhy mezi sušicím výkonem a hladinou hluku.
- LED diody na horní straně poskytují určité informace o stavu elektrického osoušeče na ruce.
- Maximální doba nepřetržitého provozu je  $T_{max} = 30$  s.
- Voda z rukou se shromažďuje ve vyjímatelné nádržce, kterou lze vyprazdňovat a čistit.
- V oblasti nasávání je zařízení vybaveno vestavěným HEPA filtrem, jeho stav pravidelně kontrolujte. Místo instalace vstupního vzduchového filtru umožňuje jeho snadné vyjmutí a výměnu. Volitelně může být do oblasti nasávání vestavěn osvěžovač vzduchu.

### Instalace

#### **INSTALACI, SEŘÍZENÍ A ÚDRŽBU TOHOTO ZAŘÍZENÍ MŮŽE PROVÁDĚT POUZE KVALIFIKOVANÝ TECHNIK**

Instalaci spotřebiče je povoleno provést pouze k pevnému elektrickému rozvodu.

Do pevné rozvodu musí být vestavěn přístroj pro odpojení s minimální vzdáleností mezi rozpojenými kontakty 3 mm.

Pracovník provádějící instalaci se musí ujistit, že je elektrická soustava uzemněna v souladu s platnými právními předpisy.

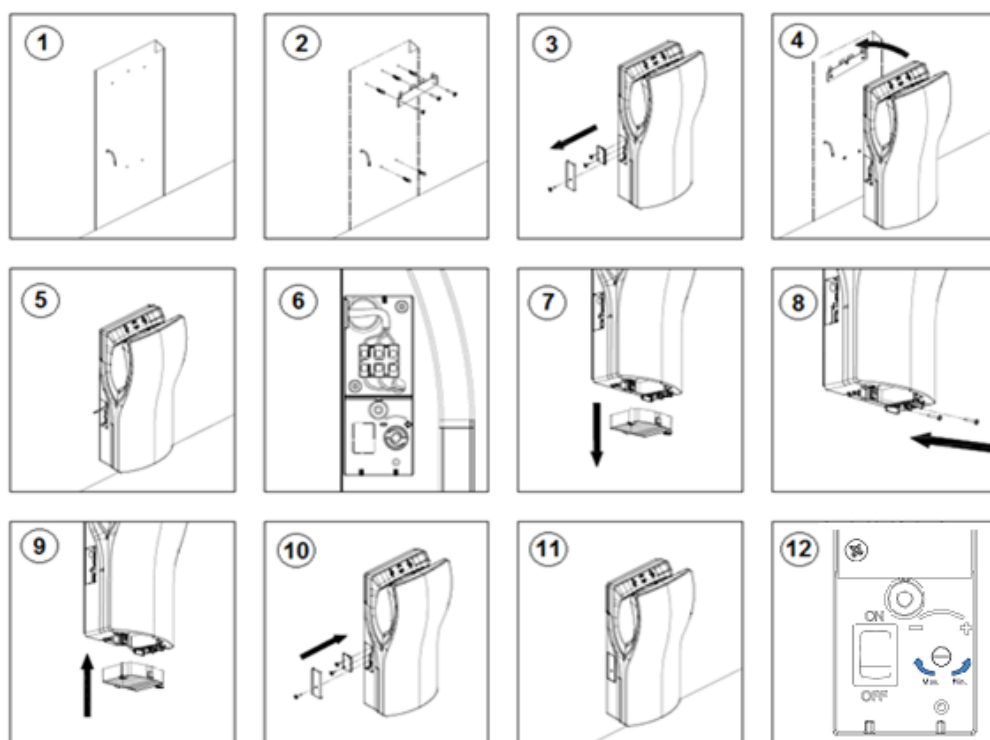
Ujistěte se, že má elektrická soustava vysoce citlivý jistič s  $I_{\Delta n} \leq 0,03$  A.

Před prováděním operací údržby se ujistěte, že je zařízení odpojeno od elektrické sítě.

Při instalaci osoušeče na ruce postupujte podle kroků znázorněných na obrázku 2. Osoušeč na ruce musí být připevněn ke zdi pomocí dodané horní kovové destičky (držáku).

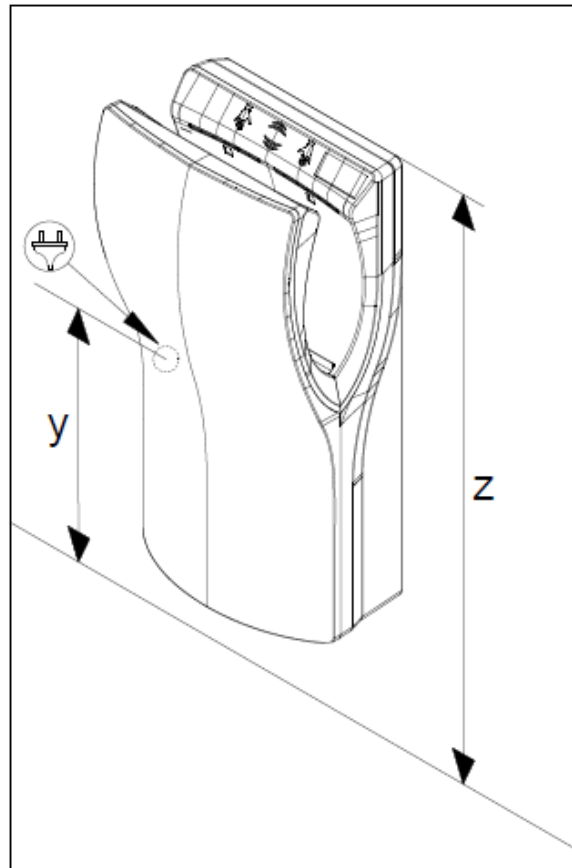
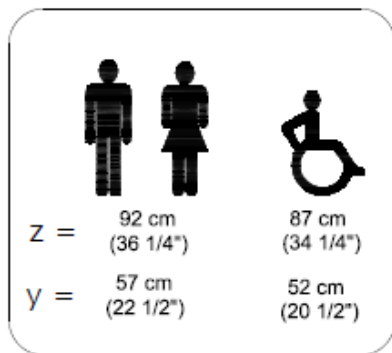
Po připevnění kovové destičky na ni zavěste osoušeč na ruce. Spodním šroubem připevněte spotřebič bezpečně ke zdi. Při montáži osoušeče na ruce postupujte v následujících krocích:

- S pomocí dodané šablony (1) vyvrtajte do zdi pět otvorů o průměru 8 mm.
- Odstraňte z nich prach a zastrčte do nich hmoždinky.
- Přišroubujte ke zdi horní destičku (2).
- Je třeba odstranit plastové krytky, které chrání svorkovnici (přívod napájení) (3).
- Osoušeč na ruce je třeba zavěsit na kovový držák, který již byl připevněn na zeď (4).
- Protáhněte elektrický připojovací kabel přes otvor o průměru 22 mm, který se nachází v plastové základně zezadu (5).
- Připojte elektrické vodiče ke svorkovnici osoušeče na ruce. Dvě fáze (N, L) a uzemňovací vodiče musí být ve svorkovnici řádně přišroubovány, jak je to označeno vyrytými písmeny (6).
- Po provedení této operace je třeba správně připevnit na místo plastové krytky (10).
- Sejměte pouzdro vstupního vzduchového filtru (7).
- Pevně usadte na místo spodní šroub pro konečné upevnění spotřebiče (8).
- Dejte na své místo pouzdro vstupního vzduchového filtru (9).



Obrázek 2

Výška instalace je znázorněna na obrázku 3.



Obrázek 3

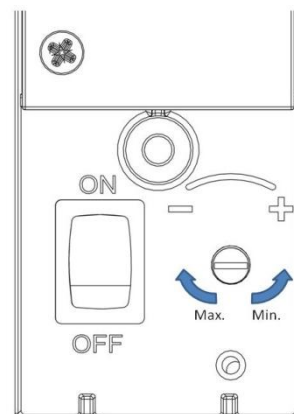
**POZOR: PŘI DEMONTOVANÉM KRYTU JSOU PŘÍSTUPNÉ ČÁSTI ZAŘÍZENÍ POD NAPĚTÍM**

## Údržba

**INSTALACI, SEŘÍZENÍ A ÚDRŽBU TOHOTO OSOUŠEČE RUKOU MŮŽE PROVÁDĚT POUZE KVALIFIKOVANÝ TECHNIK**

### Seřízení rychlosti motoru

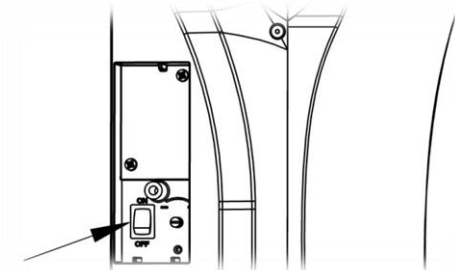
Pro seřízení rychlosti motoru otáčejte kolečkem potenciometru snímače, které je ukázáno na obrázku 4.



Obrázek 4

## Topné těleso

Některé modely osoušečů řady Dauflow Plus mají vestavěný vnitřní ohřivač, který lze aktivovat pomocí spínače (viz obr. 5).

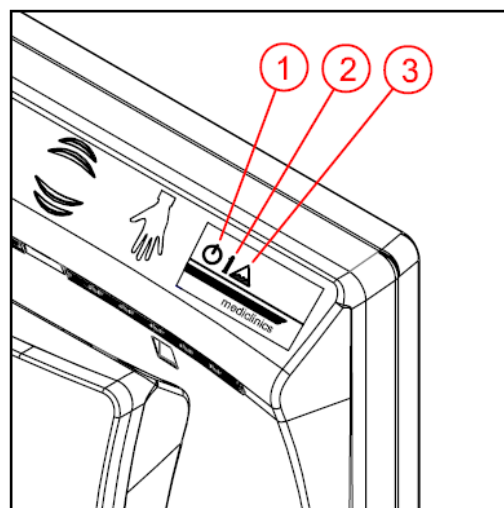


Obrázek 4.1

## Informace poskytované kontrolkami

LED kontrolky na horní straně osoušeče na ruce (viz obrázek 5) poskytují následující informace:

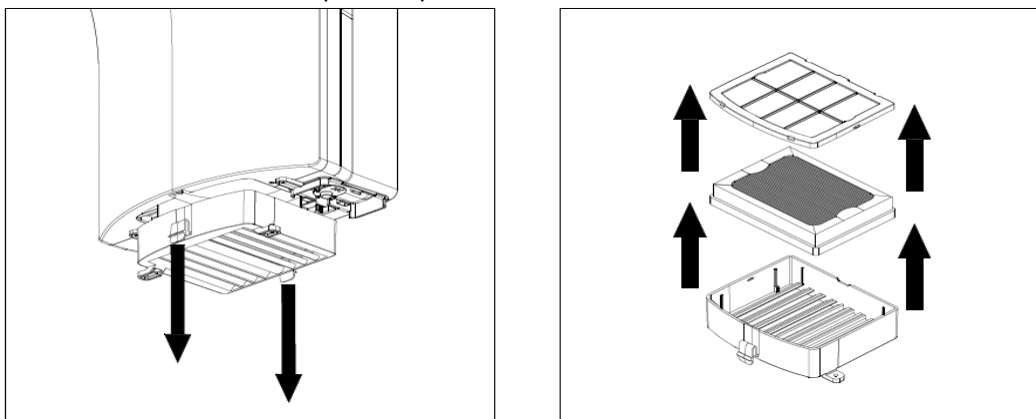
- 1: Pohotovostní režim (zelená barva), nebo pracovní režim (oranžová barva).
- 2: Červená LED kontrolka se rozsvítí, když má motor problémy se spotřebou (z důvodu opotřebených kartáčků nebo kvůli zablokování nebo zadření motoru).
- 3: Modrá LED kontrolka se rozsvítí, když je plná nádržka na vodu.



Obrázek 5

## Vzduchový filtr

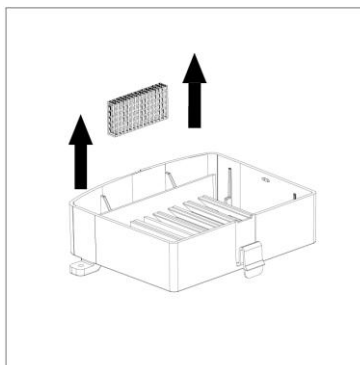
Výměna vzduchového filtru se provádí podle ilustrace na obrázku 6.



Obrázek 6

## Protizápachová náplň

Obrázek 7 ukazuje způsob instalace protizápachové náplně.



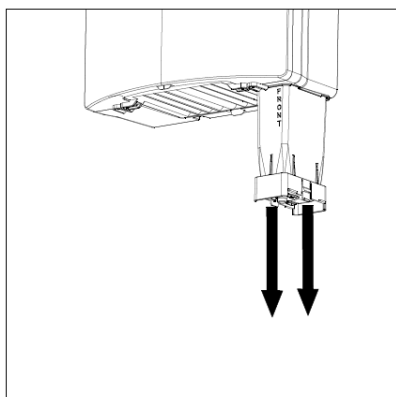
Obrázek 7

## Nádržka na vodu

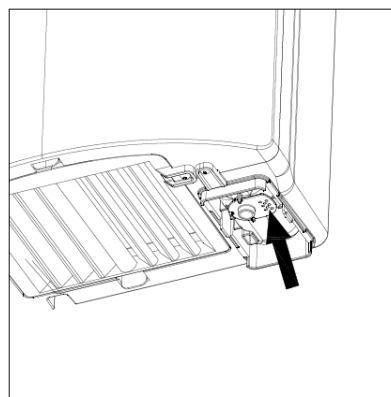
Voda z rukou skapává přímo do vnitřní vyjímatelné nádržky na vodu. Když dosáhne voda ve vyjímatelné nádržce úrovně zaplnění, zazní zvuková výstraha a rozsvítí se modrá kontrolka (viz obr. 5). V tomto případě je třeba nádržku na vodu vyprázdnit.

Jsou k dispozici dva způsoby, jak vyprázdnit vodu z nádržky:

- I. Stiskněte dvě boční svorky a zatáhněte za nádržku na vodu směrem dolů, jak je ukázáno na obrázku 8. Vyndejte nádržku na vodu z jejího místa, vyprázdněte ji, vyčistěte a vraťte ji na místo.
- II. Stiskněte tlačítko, jak je znázorněno na obr. 9, dokud nevyteče veškerá voda nacházející se v nádržce na vodu.



Obrázek 8



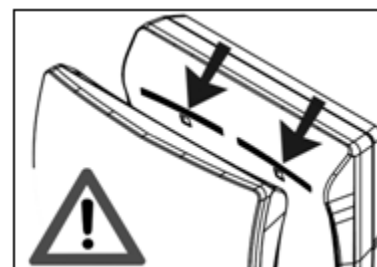
Obrázek 9

## Čištění

Pro čištění je třeba použít pouze mokré hadřík. Nepoužívejte žádné čisticí prostředky, kyseliny, louhy, abraziva, kyselinu chlorovodíkovou atd.

Ujistěte se, že jsou okénka infračervených LED diod (vnitřní osvětlení stroje) čistá a průhledná.

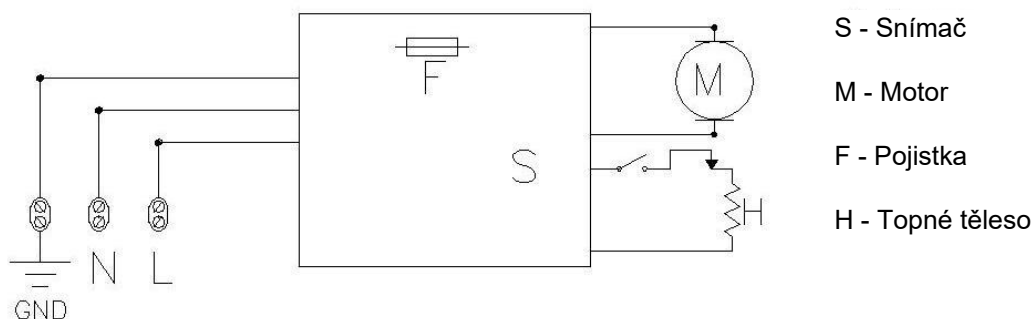
**Pozor: Dbejte na to, abyste nepoškodili nebo nevyvíjeli sílu na žádnou součást.**



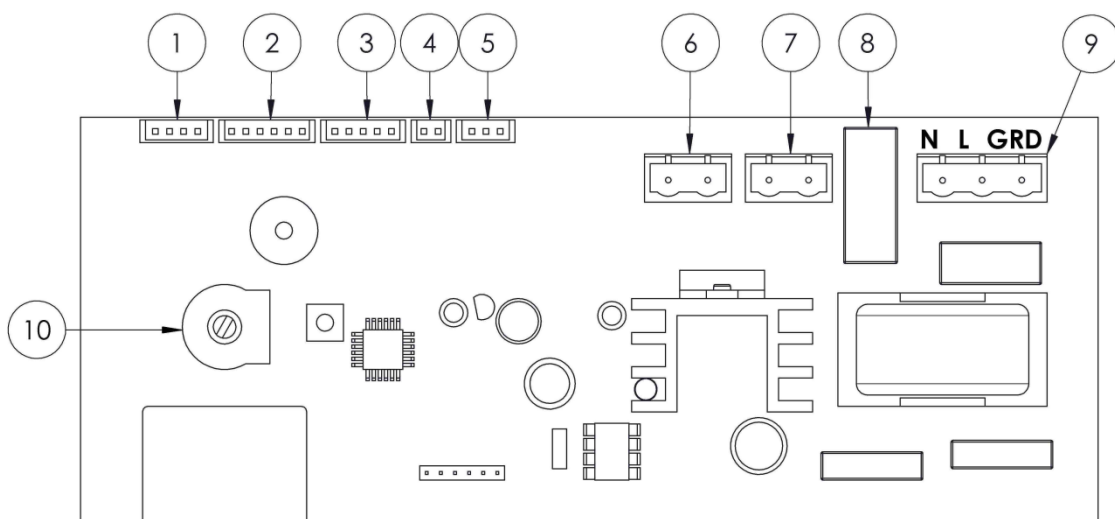
Obrázek 10



## SCHÉMA ZAPOJENÍ



Obrázek 11



Obrázek 12

| Číslo | Součást                               |
|-------|---------------------------------------|
| 1     | Vodiče desky infračerveného zářiče    |
| 2     | Vodiče desky infračerveného přijímače |
| 3     | Vodiče desky informačních LED         |
| 4     | Snímač hladiny vody                   |
| 5     | Vypínač topného tělesa                |
| 6     | Připojení topného tělesa              |
| 7     | Připojení motoru                      |
| 8     | Pojistka                              |
| 9     | Napájecí vodiče                       |
| 10    | Potenciometr seřízení výkonu          |



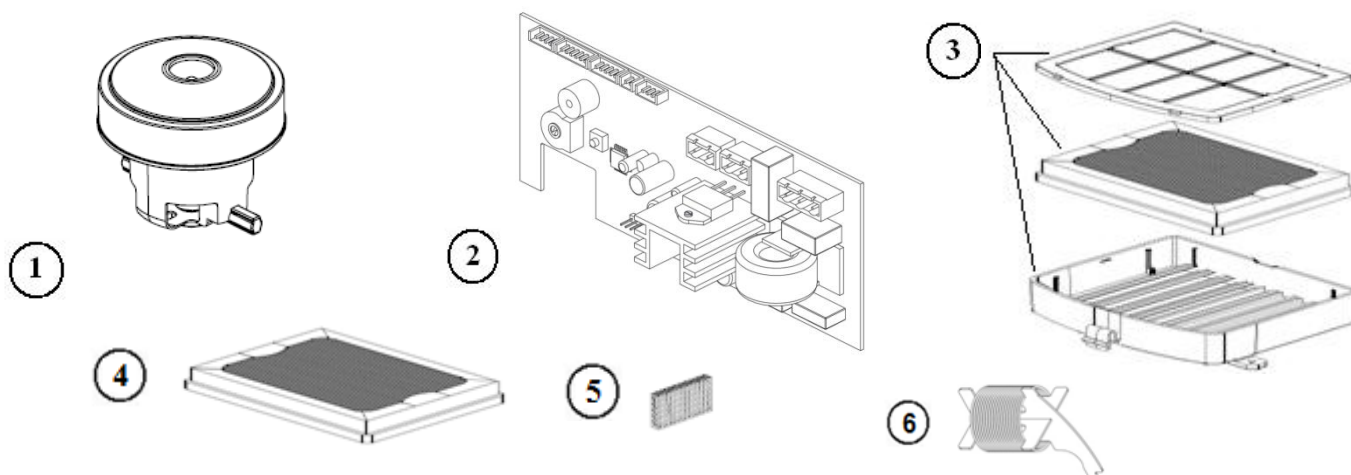
**NEBEZPEČÍ**  
Riziko zasažení  
elektrickým  
proudem

- Pracovník provádějící instalaci se musí ujistit, že je elektrická soustava uzemněna v souladu s platnými právními předpisy.

- Ujistěte se, že má elektrický rozvod vysoce citlivý jistič s  $I\Delta n \leq 0,03$  A.

- Před prováděním operací údržby se ujistěte, že je zařízení odpojeno od elektrické sítě.

## ZOBRAZENÍ ZÁKLADNÍCH SOUČÁSTÍ



| SOUČÁST                 | ČÍSLO | KÓD           |
|-------------------------|-------|---------------|
| Uzel motoru             | 1     | RC9111003SMD  |
| Elektronické řízení     | 2     | RC9121012SMD  |
| Uzel vzduchového filtru | 3     | RCFILTROHEPA1 |
| HEPA filtr              | 4     | RCFILTROHEPA2 |
| Protizápachová náplň    | 5     | 9481002       |
| Topné těleso            | 6     | RC9141008SMD  |

| MODEL                       | M72A   | M72ACS | M72AB               |
|-----------------------------|--|--------|---------------------|
| <b>OBECNÉ ÚDAJE:</b>        |  |        |                     |
| Napájení:                   | 220 – 240 V / 50 - 60 Hz   |        |                     |
| Spotřeba energie:           | 3,4 A – 4,8 A<br>4,4 A – 6,4 A   |        |                     |
| Jmenovitý výkon:            | 420 W - 1.100 W<br>820 W - 1.500 W   |        |                     |
| Hmotnost:                   | 8,3 kg   |        |                     |
| Krytí:                      | IP X4  |        |                     |
| Typ izolace:                | Třída I  |        |                     |
| <b>MOTOR:</b>               |  |        |                     |
| Výkon:                      | 1.100 W (1,5 Hp)   |        |                     |
| Typ:                        | Univerzální kartáčový motor  |        |                     |
| Rychlost:                   | 19.000 – 30.000 ot./min  |        |                     |
| <b>PROVEDENÍ:</b>           | Bílé   | Matové | Černý epoxidový lak |
| <b>TURBÍNA:</b>             | Vysokotlaká odstředivá   |        |                     |
| <b>TOPNÝ ČLÁNEK:</b>        | 400 W  |        |                     |
| <b>VELIKOST:</b>            |  |        |                     |
| Výška:                      | 665 mm   |        |                     |
| Šířka:                      | 320 mm   |        |                     |
| Hloubka:                    | 226 mm   |        |                     |
| <b>SCHVÁLENÍ:</b>           |    |        |                     |
| <b>VYFUKOVÁNÍ VZDUCHU:</b>  |  |        |                     |
| Průtok vzduchu:             | 94,2 - 165 m <sup>3</sup> /h   |        |                     |
| Rychlost vzduchu:           | 234 - 410 km/h   |        |                     |
| Teplota výstupního vzduchu: | 33 °C - 41 °C  |        |                     |

**LIKVIDACE ODPADNÍCH ELEKTRICKÝCH A ELEKTRONICKÝCH ZAŘÍZENÍ  
DOMÁCI MI UŽIVATELI V EVROPSKÉ UNII**

Výrobek, který jste si zakoupili, byl navržen a vyroben s použitím vysoce kvalitních materiálů a součástí, které lze recyklovat a znovu použít.



Pokud vidíte výrobek označený tímto symbolem, skládajícím se z přeškrtnuté odpadkového koše, znamená to, že se na výrobek vztahuje evropská směrnice 2002/96/ES o likvidaci odpadních elektrických a elektronických zařízení. Tento symbol znamená, že výrobek nesmí být likvidován spolu s obvyklým komunálním odpadem.

Majitelé a uživatelé všech výrobků označených tímto symbolem by je měli odvézt do speciálně určeného sběrného místa pro odpadní elektrická a elektronická zařízení.

Další informace o likvidaci odpadních elektrických a elektronických zařízení po skončení jejich životnosti vám poskytnou místní orgány, služba pro nakládání s komunálním odpadem nebo firma, ve které byl výrobek zakoupen.

Správný sběr a likvidace starých zařízení přispívá k ochraně přírodního prostředí a k předcházení možnému ohrožení veřejného zdraví.