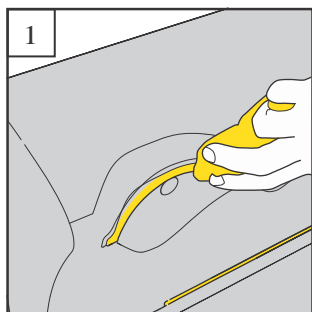
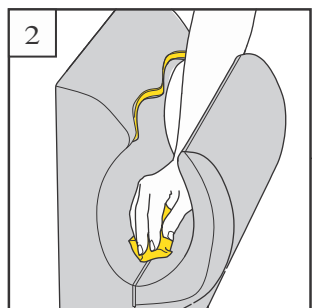


dyson airblade

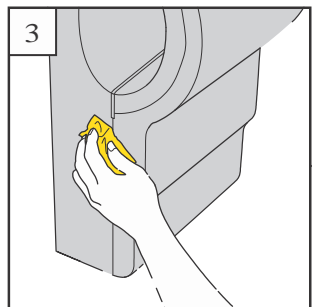
Čištění provádějte nejméně jednou za den nebo vždy při úklidu celého prostoru. Používejte hadřík nebo jemný kartáček.



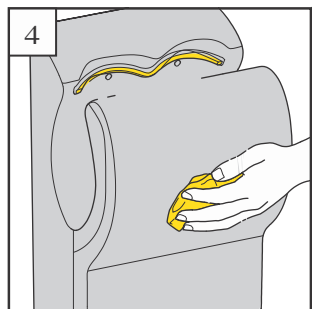
Čistěte okraje vzduchové štěrbiny



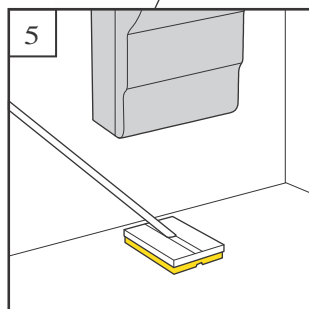
Zvláštní pozornost věnujte spojům



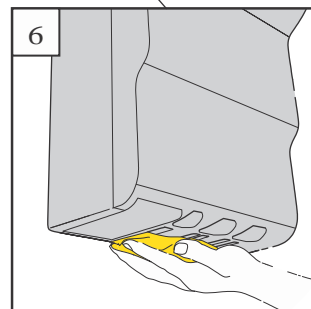
Vyčistěte strany přístroje



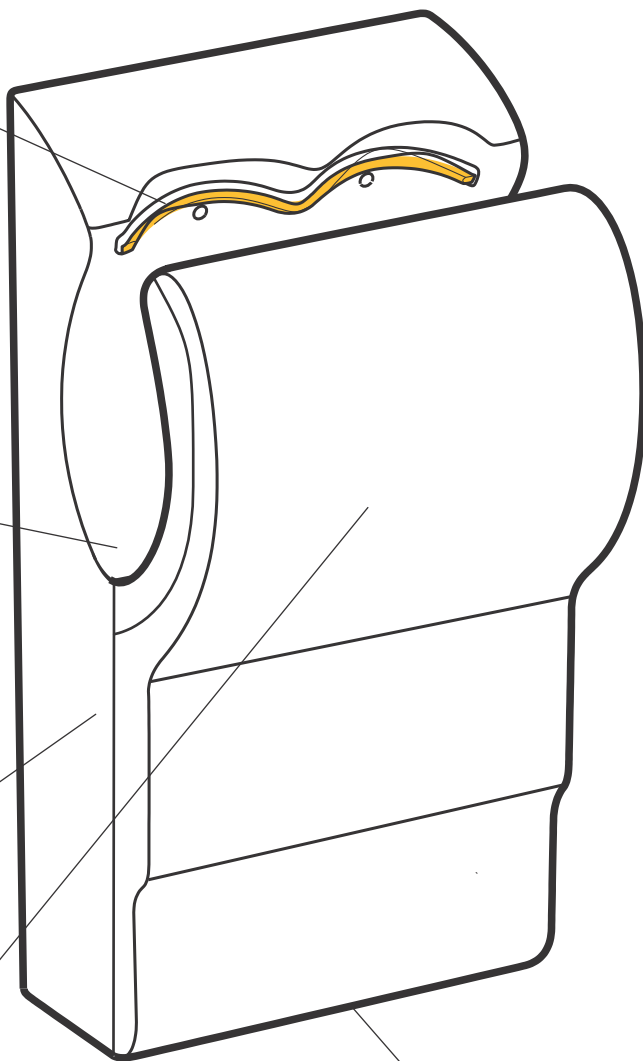
Otřete všechny plochy měkkým hadříkem s neabrazivním čističem



Vytřete podlahu pod a v okolí přístroje



ŘÁDNĚ očistěte přívod vzduchu na spodku přístroje



NEPOUŽÍVEJTE BĚLÍCÍ A ABRAZIVNÍ PROSTŘEDKY